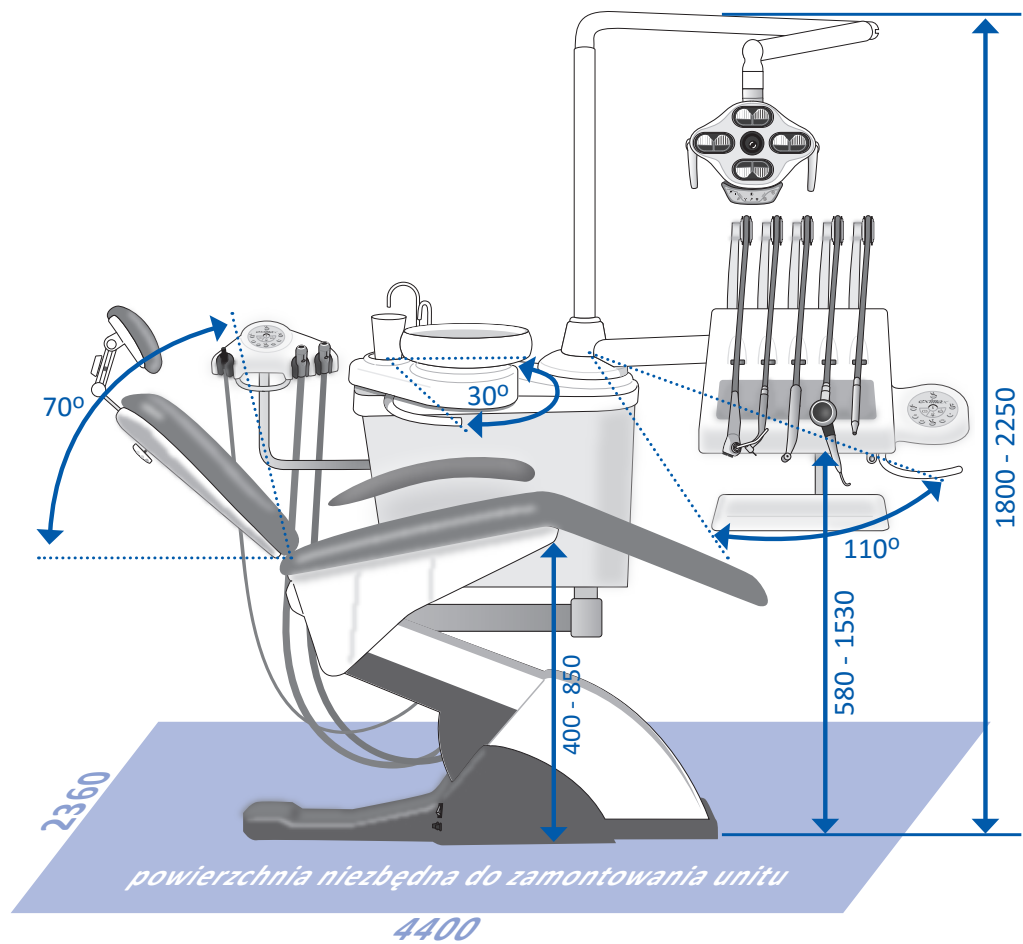
 Unit EXIMA - przydatne wymiary



wymiary podane w milimetrach